

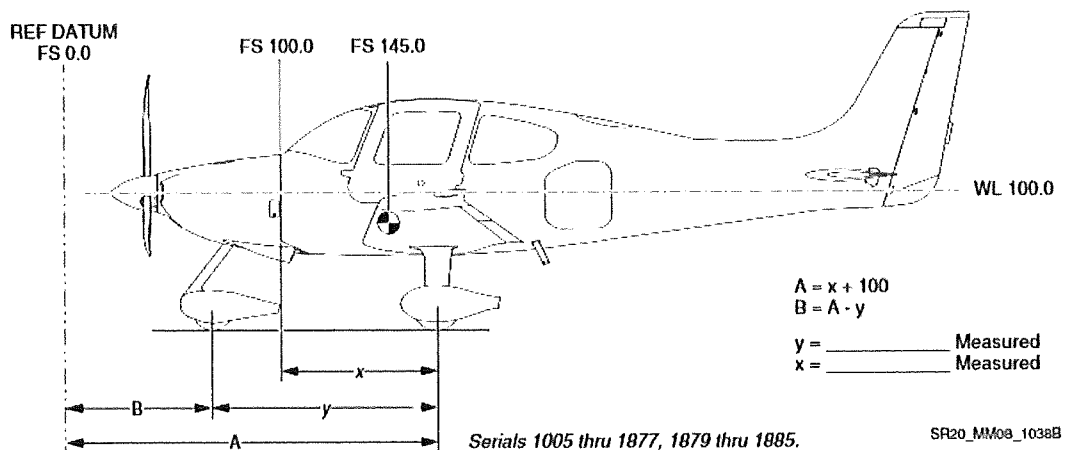
FICHE DE PESEE

Type : CIRRUS SR20

N° de série : 1911

Date : 10/04/2018


Immatriculation : F-HCGA



<u>Position</u>	<u>Masse net (lbs)</u>	<u>X Bras de levier (inch)</u>	<u>Moment</u>
Train gauche	884	A= 159	140.556
Train droit	875	A= 159	139.125
Train avant	427	B= 73	131.171
<u>TOTAL</u>	2186	CG= 142	310.412

Se reporter à la section 6 du manuel de vol « Weight and Balance » pour l'inventaire et le formulaire de chargement et centrage.

Signature :

BOPEC


FR MF 0089

FR MG 0482